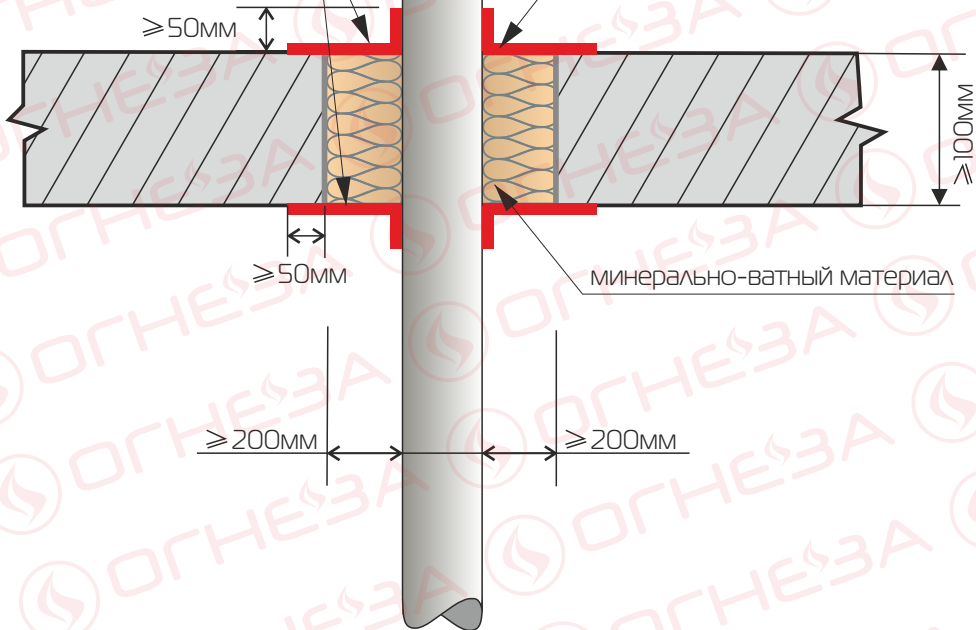


сухой слой не менее 3мм

стальная труба

**ОГНЕЗА-ВГ**



$\geq 50\text{мм}$

$\geq 100\text{мм}$

$\geq 50\text{мм}$

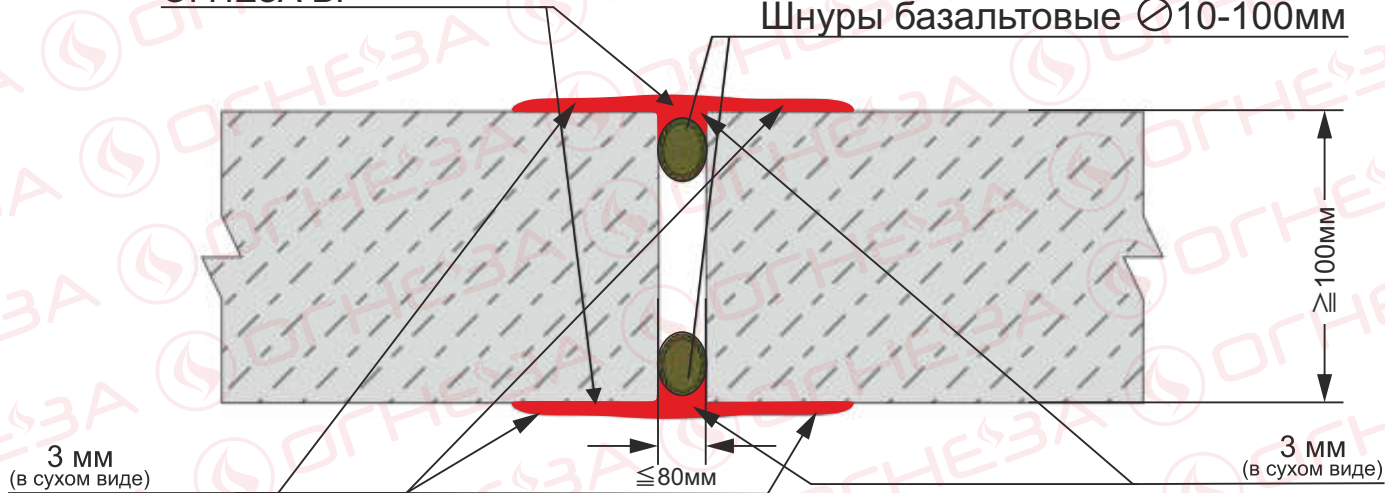
$\geq 200\text{мм}$

$\geq 200\text{мм}$

минерально-ватный материал

ОГНЕЗА ВГ

Шнуры базальтовые  $\varnothing 10-100\text{мм}$



3 мм  
(в сухом виде)

$\leq 80\text{мм}$

100 мм

3 мм  
(в сухом виде)

ОГНЕЗА ВГ

3 мм  
(в сухом виде)

≈ 200 мм

≥ 100 мм

Минераловатный  
материал

3 мм  
(в сухом виде)

50 мм

