

КЛАПАНЫ ПРОТИВОПОЖАРНЫЕ МОРОЗОСТОЙКИЕ КТВ.01(02;03)МС

Клапаны КТВ.01(02;03)МС нормально открытые (НО) (огнезадерживающие) предназначены для блокирования распространения пожара и продуктов горения по воздуховодам, шахтам и каналам систем вентиляции и кондиционирования зданий и сооружений различного назначения. Нормально закрытые (НЗ) клапаны КТВ.01(02;03)МС (в том числе дымовые) используются в системах противодымной вентиляции.

Предел огнестойкости клапанов:

КТВ.01 МС – EI 60;
КТВ.02 МС – EI 90;
КТВ.03 МС – EI 120.

Клапаны КТВ.01(02;03)МС имеют вид климатического исполнения УХЛ2. В соответствии с ГОСТ 15150-69 клапаны КТВ.01(02;03)МС могут устанавливаться под навесом или в помещениях с температурой воздуха не ниже – 30°С, где колебания температуры и влажности воздуха несущественно отличаются от колебаний на открытом воздухе и имеется сравнительно свободный доступ наружного воздуха. Клапаны могут устанавливаться также со стороны помещения в наружных ограждающих строительных конструкциях здания при отсутствии воздействия атмосферных осадков. Температура в помещении при установке клапанов в наружных строительных конструкциях не должна быть ниже -30°С, а температура наружного воздуха – ниже -45°С.

Клапаны не подлежат установке в помещениях категорий А и Б по взрывопожароопасности. Окружающая среда не должна содержать агрессивных паров и газов в концентрациях, разрушающих металлы, лакокрасочные покрытия и электроизоляцию.

Клапаны КТВ.01(02;03)МС изготавливаются из оцинкованной стали. По индивидуальным заказам корпус клапана КТВ.01(02;03)МС может быть изготовлен из углеродистой (с последующей окраской) стали.

Клапаны КТВ.01 (02;03) МС выпускаются:

- «канального» типа с двумя фланцами (клапаны прямоугольного и круглого сечения) или с ниппельным соединением (клапаны круглого сечения), привод на данном типе клапанов устанавливается снаружи;
- «стенowego» типа с одним присоединительным фланцем с внутренним размещением привода.

Работоспособность клапанов КТВ.01 (02;03)МС обеспечивается специальными мерами, которые препятствуют обледенению периметра соприкосновения створки и корпуса, в том числе и в осевых узлах.

Нормально открытые (НО) клапаны КТВ.01 (02;03)МС комплектуются электромеханическими приводами BELIMO (BF, BLF, BFL, BFN), а так же аналогичными приводами других производителей.

Нормально закрытые (НЗ), в том числе дымовые, клапаны КТВ.01(02;03)МС комплектуются реверсивными приводами BELIMO (BE, BLE, BEE, BEN), а так же аналогичными приводами других производителей.

Клапаны КТВ.01(02;03)МС работоспособны в любой пространственной ориентации.

Применение клапанов осуществляется в соответствии с требованиями нормативных документов.



Конструктивные особенности клапанов КПВ.01(02;03)МС и их технические характеристики аналогичны конструкциям и характеристикам клапанов

КПВ.01(02;03) (см. раздел «Клапаны противопожарные комбинированные КПВ.01(02;03)»).

Клапаны противопожарные ОБРАТНЫЕ **КПВ.01(02;03)** МОРОЗОСТОЙКИЕ

Клапаны противопожарные обратные КПВ.01(02;03)ОМС предназначены для открытия каналов приточно-вытяжных систем противодымной вентиляции. Устанавливаются данные клапаны у вен-

тиляторов в соответствии с п. п. 7.11.д и 7.17.в свода правил СП 7.13130–2013 и с целью соблюдения технического регламента о требованиях пожарной безопасности ТР №123-ФЗ.



Клапан противопожарный обратный
КПВ.01ОМС круглого сечения



Клапан противопожарный обратный
КПВ.02ОМС прямоугольного сечения

Предел огнестойкости клапанов:

- КПВ.01 ОМС – EI 60;**
- КПВ.02 ОМС – EI 90;**
- КПВ.03 ОМС – EI 120.**

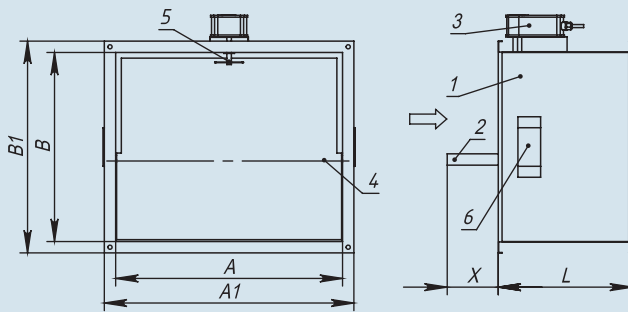
Клапаны противопожарные обратные КПВ.01(02,03) ОМС изготавливаются из оцинкованной стали, по индивидуальным заказам корпус данных клапанов может быть изготовлен из углеродистой стали (с последующей окраской).

Клапаны противопожарные обратные КПВ.01(02;03) ОМС выпускаются канального типа прямоугольного или круглого сечения, и имеют управляемый реверсивный привод обеспечивающий открытие заслонки при ее обледенении. Для обеспечения возврата заслонки в исходное положение предусмотрены внешние возвратные пружины, или регулируемые противовесы.

Типоразмер клапана соответствует типоразмеру подсоединяемого воздуховода или номеру вентилятора.

Схема конструкции клапана прямоугольного сечения

Прямоугольный КПВ.01(02;03) обратный МС с электроприводом



- 1 - Корпус клапана
- 2 - Створка
- 3 - Привод
- 4 - Ось поворота створки
- 5 - Механизм защиты от примерзания
- 6 - Пружинный (гравитационный) возвратный механизм

B	L
300	315
350	
400	
450	
500	355
550	400
600	450
700	500
800	560
900	630
1000	710

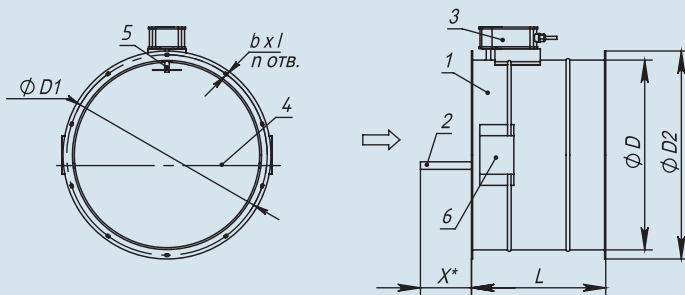
* X - вылет створки не регламентирован

A, B - размеры внутреннего сечения канала, при этом $A \geq B$.

При $A < 600$ мм, $A_1 = A + 40$ мм, $B_1 = B + 40$ мм.
 При $A \geq 600$ мм, $A_1 = A + 60$ мм, $B_1 = B + 60$ мм.

Схема конструкции клапана круглого сечения

Круглый КПВ.01(02;03) обратный МС с электроприводом



- 1 - Корпус клапана
- 2 - Створка
- 3 - Привод
- 4 - Ось поворота створки
- 5 - Механизм защиты от примерзания
- 6 - Пружинный (гравитационный) возвратный механизм

D	D1	D2	L	b x l	n
315	345	365	315	7 x 12	8
355	385	405			
400	430	450			
450	480	500			
500	530	550	355	10 x 14	10
560	590	610	400		
630	660	680	450		
710	740	760	500		
800	830	850	560	10 x 14	12
900	940	964	630		
1000	1040	1064	710		

* X - вылет створки не регламентирован

Технические характеристики клапанов противопожарных обратных КПВ.01(02;03) ОМС см. в разделе «Кла-

паны противопожарные комбинированные КПВ.01(02,03)».